

2019年度

第25回 成田市 紅葉杯テニス大会

日 時 10月28日（月） （予備日なし）

会 場 中台運動公園テニスコート（砂入り人工芝）

主 催 成田市スポーツ協会

主 管 成田市テニス協会

大会役員

成田市スポーツ協会	門馬 紘一	競技委員長	青木 紀子
大会委員長	林 和男	競技委員	田中 かほる

幹事クラブ

楠クラブ

大会要領・注意事項

(1) 大会スケジュール（チームメンバー全員揃って受付をすませて下さい）

10/28 8:00 受付締切 8:20 試合開始

(2) 競技方法

- * ブロック別リーグ戦後、順位別トーナメントを行います。
- * 順位決定基準は、①勝率の高いチーム、②直接対決で勝ったチーム、③ゲーム取得率の高いチームとします。（JTAルールブックに準じます）

(3) 試合形式

- * 原則として3ポイントすべて行う事としますが、天候及び試合進行状況により変更する場合があります。
- * 全試合6ゲーム先取・ノーアドバンテージで行います。
- * 試合前の練習は全試合サービス4本とします。
- * 審判は、セルフジャッジとします。

(4) 参加費

- * 大会当日に大会事務局の受付にて参加者から直接徴収します。
 - * 都合により大会に参加出来ない場合は事前に連絡をお願いします。（協会HPの「お問い合わせ」からご連絡下さい。）
- なお、ドロー会議後のキャンセルは、後日参加費をいただきます。
（振込先：京葉銀行 成田西支店 普通預金 6461411 成田市テニス協会）

(5) 注意事項

- * チーム編成は6名以上9名までとします。（受付時に6名に満たないチームは失格）登録選手の変更は不可、追加のみ試合当日受付時可、但し合計9名までとします。
- * 選手の出場は、1対戦で1試合とします。（ダブルでの出場はできません）
- * 試合開始前に各キャプテンはオーダー表を相手チームと交換して下さい。オーダー表提出後の選手変更は認めません。
- * 天候や進行状況により試合形式を変更する場合があります。なお、雨天時の開催状況は、協会HPよりご確認ください。
www.narita-tennis.com → [雨天時の開催状況]
- * 会場周辺の道路は駐車禁止です。車は全て駐車場に入れて下さい。
- * 駐車場が大変混み合いますので乗り合わせ等の配慮をお願いします。時間に余裕を持ってお越し下さい。
- * 本大会は全ての選手を公平に扱います。

予選リーグ戦

Aブロック

	チーム名	1		2		3		4		勝敗	ポイント数		順位
												ゲーム数	
1	らららクリニック			3	0	3	0	3	0	3-0	9	0	1
				18	3	18	2	18	5		54	10	
2	隠れSEEDO	0	3			0	3	0	3	0-3	0	9	4
		3	18			11	18	6	18		20	54	
3	佐倉スポーレ	0	3	3	0			1	2	1-2	4	5	3
		2	18	18	11			13	12		33	41	
4	ハイボールと レモンサワー	0	3	3	0	2	1			2-1	5	4	2
		5	18	18	6	12	13				35	37	

Bブロック

	チーム名	5		6		7		8		勝敗	ポイント数		順位
												ゲーム数	
5	雑草軍団			3	0	1	2	2	1	2-1	6	3	1
				18	3	13	15	13	9		44	27	
6	Wピース	0	3			1	2	1	2	0-3	2	7	4
		3	18			12	17	15	14		30	49	
7	チーム ダイ	2	1	2	1			0	3	2-1	4	5	3
		15	13	17	12			15	18		47	43	
8	マーキュリー	1	2	2	1	3	0			2-1	6	3	2
		9	13	14	15	18	15				41	43	

Cブロック

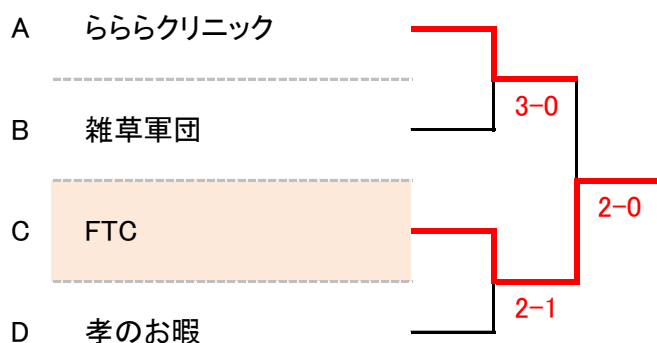
	チーム名	9		10		11		12		勝敗	ポイント数		順位
												ゲーム数	
9	キュリオス			1	2	3	0	0	3	1-2	4	5	3
				12	15	18	5	6	18		36	38	
10	ミルフィーユ	2	1			3	0	0	3	2-1	5	4	2
		15	12			18	5	4	18		37	35	
11	チームくーすー	0	3	0	3			0	3	0-3	0	9	4
		5	18	5	18			6	18		16	54	
12	FTC	3	0	3	0	3	0			3-0	9	0	1
		18	6	18	4	18	6				54	16	

予選リーグ戦

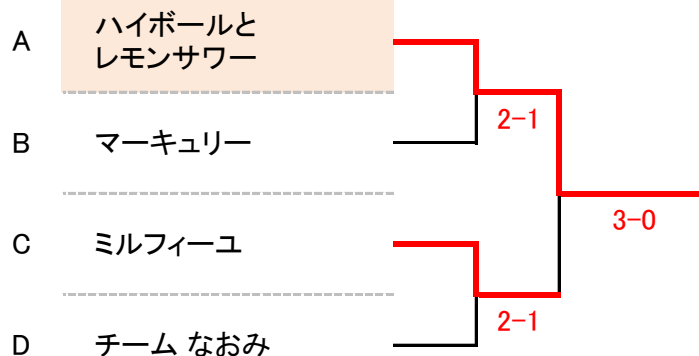
Dブロック

	チーム名	13		14		15		16		勝敗	ポイント数		順位
13	孝のお暇	/		3	0	3	0	3	0	3-0	9	0	1
				18	6	18	2	18	5		54	13	
14	チーム なおみ	0	3	/		2	1	3	0	2-1	5	4	2
		6	18			17	10	18	10		41	38	
15	混ぜご飯	0	3	1	2	/		2	1	1-2	3	6	3
		2	18	10	17			13	9		25	44	
16	元気もりもり	0	3	0	3	1	2	/		0-3	1	8	4
		5	18	10	18	9	13				24	49	

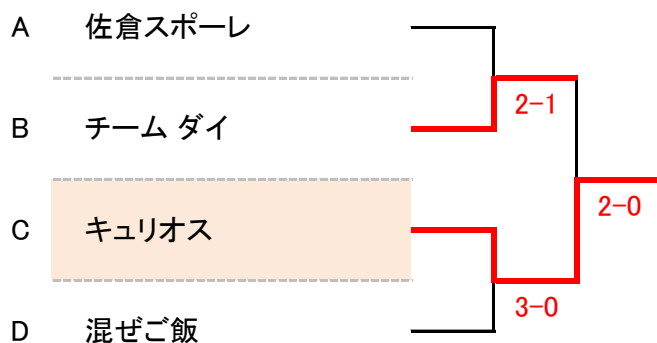
1位トーナメント



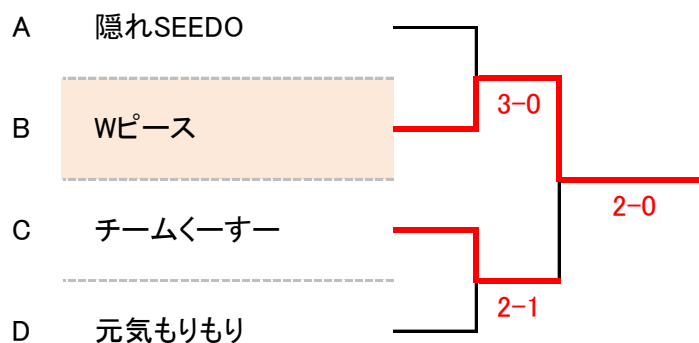
2位トーナメント



3位トーナメント



4位トーナメント



メンバー表

No	チーム名	所属	選手名
1	らららクリニック		田仲、岩上、豊田、畠中、中園、小林
2	隠れSEEDO		石田、石橋、土屋、野崎、星野、永島
3	佐倉スポーレ	佐倉スポーレ	渡辺、島森、小沼、玉重、久保、野本
4	ハイボールとレモンサワー	キュリオス	清水、長池、上田、平野、田辺、岩館
5	雑草軍団	楠クラブ	大牧、山本、高橋、石毛、富田、木下
6	Wピース	Pieces	藤田、有我、玉上、梶山、椎名、井上
7	チーム ダイ	成田ローン	岩井、小山、佐藤、宮本、栗城、近藤、 星野、青木
8	マーキュリー	八千代スマッシュ、チームYS	池田、一瀬、岡田、神崎、村井、横川、 幡野
9	キュリオス		古西、森田、菅佐原、佐野、竹村、三好
10	ミルフィーユ		千葉、村川、小出、中嶋、横尾、三橋
11	チームクーサー	楠クラブ	渡辺、佐藤、田島、田中、近藤、片山
12	FTC	F.T.C	細川、高橋、鈴木、堺屋、金井、佐々木、 丸
13	孝のお暇	NST	若林、紙田、竹内、関川、高梨、宮内
14	チーム なおみ	成田ローン	羽石、長谷部、大内、澤田、岩倉、島田
15	混ぜご飯		大木、浜田、山下、内田、三橋、山上、宮沢、 竹中
16	元気もりもり		大増、黒田、小林、中村、古本、山崎

チーム編成は6名以上9名まで(登録選手の変更は不可、追加のみ試合当日受付時可、但し合計9名まで)