

2022年度

# 第41回 成田市クラブ対抗テニス大会

日 時 6月12日（日）、26日（日）  
（予備日：7月3日（日））

会 場 中台運動公園テニスコート（砂入り人工芝）

主 催 成田市スポーツ協会  
主 管 成田市テニス協会

## 大会役員

成田市スポーツ協会	村島 義則	競技委員長	菅澤 俊雄
大会委員長	林 和男	競技委員	佐々木 志帆
		競技委員	鈴木 まりや

幹事クラブ 千夢J・TDK

## 大会要領・注意事項

各チームごとに「参加者名簿」を記入し、試合当日に提出してください。

(1)大会スケジュール（チームメンバー全員揃って受付をすませて下さい）

第1日 Bクラス リーグ戦・順位別トーナメント 8：00受付締切 8：15試合開始  
6/12(日) ※雨天等の場合は、7/3(日)に延期

第2日 Aクラス リーグ戦・順位別トーナメント 8：00受付締切 8：15試合開始  
6/26(日)

(2)競技方法

- \* 各クラス、ブロック別リーグ戦後、順位別トーナメントを行います。
- \* 各対戦は5ポイントの団体戦とし、試合順序は原則として以下の順で行います。  
①男子D1 ②女子D ③男子S ④男子D2 ⑤ミックスD
- \* 順位決定基準は、①勝率の高いチーム、②直接対決で勝ったチーム、  
③ゲーム取得率の高いチームとします。（JTAルールブックに準じます）
- \* Bクラスの上位2チームは次回よりAクラスへ、Aクラスの下位2チームは  
次回よりBクラス可となりますが、最終的には来年度調整とします。

(3)試合形式

- \* 全試合6ゲーム先取・ノーアドバンテージで行います。
- \* 試合前の練習は全試合サービス4本とします。
- \* 審判は、セルフジャッジとします。

(4)参加費

- \* 大会当日に大会事務局の受付にて参加者から直接徴収します。
- \* 都合により大会に参加出来ない場合は事前に連絡をお願いします。  
（協会HPの「お問い合わせ」からご連絡下さい。）  
なお、ドロー会議後のキャンセルは、後日参加費をいただきます。  
（振込先：京葉銀行 成田西支店 普通預金 6461411 成田市テニス協会）

(5)注意事項

- \* チーム編成は9名以上15名まで（登録選手の変更は不可、追加のみ試合当日受付時可、  
但し合計15名まで）とし、同一クラブ・団体に所属するメンバーで構成して下さい。  
受付時に最少メンバー数（男性6名・女性3名）に満たないチームは失格とします。
- \* 選手の出場は、1対戦で1試合とします。（ダブっての出場はできません）
- \* 試合開始前に各キャプテンはオーダー表を相手チームと交換して下さい。  
オーダー表提出後の選手変更は認めません。
- \* 天候や進行状況により試合形式を変更する場合があります。  
なお、雨天時の開催状況は、協会HPよりご確認下さい。

[www.narita-tennis.com](http://www.narita-tennis.com) → [雨天時の開催状況]

- \* 会場周辺の道路は駐車禁止です。車は全て駐車場に入れて下さい。
- \* 駐車場が大変混み合いますので乗り合わせ等の配慮をお願いします。  
時間に余裕を持ってお越し下さい。
- \* 本大会は全ての選手を公平に扱います。

## Aクラス 予選リーグ戦

### Aブロック

	チーム名	1		2		3		勝敗	ポイント数 ゲーム数		順位
		1	FTC ACE	/		2 24	3 21		4 28	1 16	
2	ところてん	3 21	2 24			/		4 28	1 19	2-0	7 49
3	Ken's two	1 16	4 28	1 19	4 28			/		0-2	2 35

### Bブロック

	チーム名	4		5		6		勝敗	ポイント数 ゲーム数		順位
		4	ステラ・ルー	/		3 24	2 24		5 30	0 1	
5	東コート	2 24	3 24			/		5 30	0 5	1-1	7 54
6	ATA	0 1	5 30	0 5	5 30			/		0-2	0 6

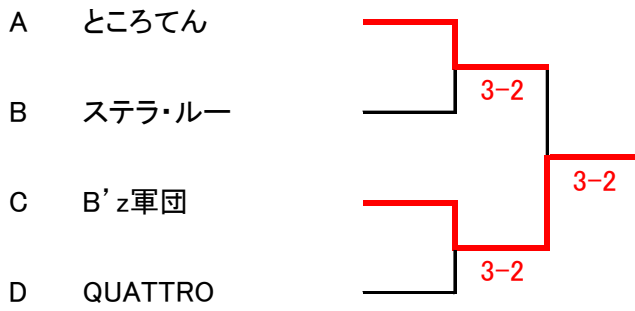
### Cブロック

	チーム名	7		8		9		勝敗	ポイント数 ゲーム数		順位
		7	成田ローンA	/		3 23	2 20		1 8	4 27	
8	トレーセ	2 20	3 23			/		0 8	5 30	0-2	2 28
9	B'z軍団	4 27	1 8	5 30	0 8			/		2-0	9 57

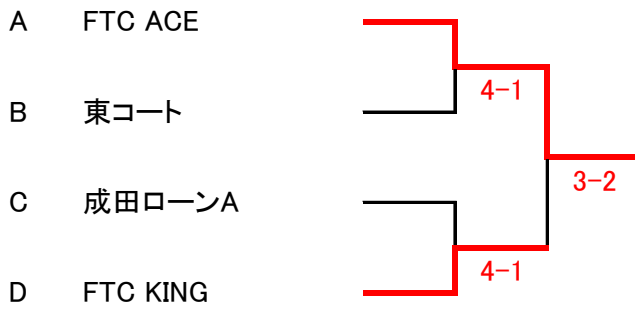
### Dブロック

	チーム名	10		11		12		勝敗	ポイント数 ゲーム数		順位
		10	FTC KING	/		5 30	0 8		2 23	3 20	
11	華ラック	0 8	5 30			/		1 8	4 26	0-2	1 16
12	QUATTRO	3 20	2 23	4 26	1 8			/		2-0	7 46

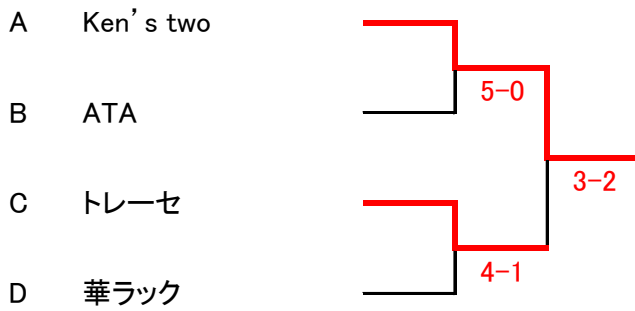
### Aクラス 1位トーナメント



### Aクラス 2位トーナメント



### Aクラス 3位トーナメント



## Aクラス メンバー表

No	チーム名	男子	女子
1	FTC ACE	嶋田、中西、成毛、吉村、野村、渡辺、北原	金井、石毛、渡辺、紀野
2	ところてん	猪俣、黒川、志村、木島、堀越、池田、栗並、瀧上、長友	猪俣、鈴木(春)、鈴木(と)
3	Ken's two	西久保、下司、石井、虻川、本多、藤吉、町田、松本	篠原、三縄(順)、三縄(莉)、近藤
4	ステラ・ルー	宮川、江藤、松崎、藤枝、柴田、杉本、鈴木	関川、山川、山本
5	東コート	岩井中、中川西、矢作、大串、成田、森、鈴木、隠田	伊藤、成田、松本、荒木
6	ATA	秋元、飯塚(信)、川砂(宏)、柳田、飯塚(正)、川砂(優)、長谷川、後藤	小島、後藤、永岡、飯塚、岩谷、水間
7	成田ローンA	井上、浅野、松本、金子、青木、大牧、高橋	島田、星野、長谷部、室伏
8	トレーセ	内村、浮貝、平山、山倉、成毛、名畑、高橋、金永	小沼、渡辺、高木
9	B'z軍団	園田、藤井、湯原、石倉、石井、鳴海	広瀬、杉山、高橋
10	FTC KING	林、菅澤、稲葉、菅谷、篠原、阿部、石堂、加藤	鈴木、細川、佐々木、有我
11	華ラック	浅井、澤田、妹尾、森本、中村、加納	鈴木、前田、正田、石橋
12	QUATTRO	三浦、筒井、帰山、細野、宍倉、品田、大島	上田、佐藤、田辺

チーム編成は9名以上15名まで(登録選手の変更は不可、追加のみ試合当日受付時可、但し合計15名まで)

## Bクラス 予選リーグ戦

### Aブロック

	チーム名	1		2		3		勝敗	ポイント数		順位
									ゲーム数		
1	NST	/		2	3	4	1	1-1	6	4	2
				20	23	26	9		46	32	
2	フィフティーン ラブズオーバー	3	2	/		3	2	2-0	6	4	1
		23	20			26	21		49	41	
3	eST	1	4	2	3	/		0-2	3	7	3
		9	26	21	26				30	52	

### Bブロック

	チーム名	4		5		6		勝敗	ポイント数		順位
									ゲーム数		
4	阿波連さん	/		4	1	3	2	2-0	7	3	1
				25	15	21	17		46	32	
5	WTF	1	4	/		2	3	0-2	3	7	3
		15	25			17	26		32	51	
6	N_JAC	2	3	3	2	/		1-1	5	5	2
		17	21	26	17				43	38	

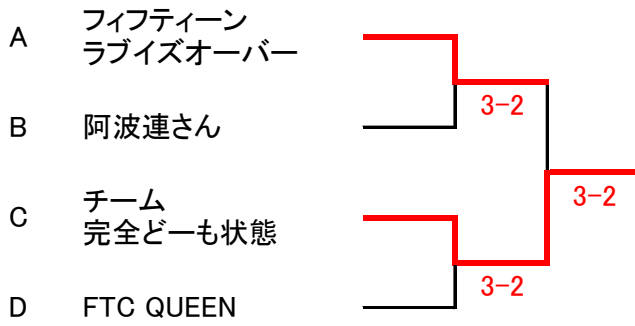
### Cブロック

	チーム名	7		8		9		勝敗	ポイント数		順位
									ゲーム数		
7	TDK	/		2	3	5	0	1-1	7	3	2
				23	21	30	8		53	29	
8	チーム完全ども状態	3	2	/		5	0	2-0	8	2	1
		21	23			30	10		51	33	
9	成田ローンB	0	5	0	5	/		0-2	0	10	3
		8	30	10	30				18	60	

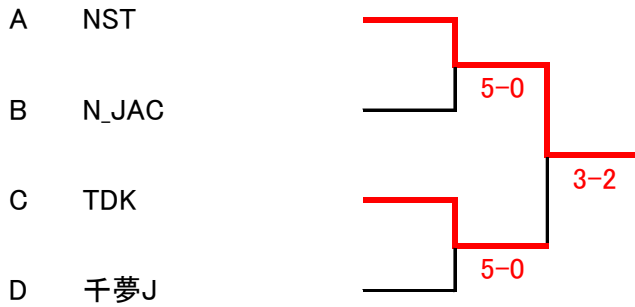
### Dブロック

	チーム名	10		11		12		勝敗	ポイント数		順位
									ゲーム数		
10	FTC QUEEN	/		4	1	5	0	2-0	9	1	1
				26	12	30	2		56	14	
11	千夢J	1	4	/		5	0	1-1	6	4	2
		12	26			30	7		42	33	
12	Nush	0	5	0	5	/		0-2	0	10	3
		2	30	7	30				9	60	

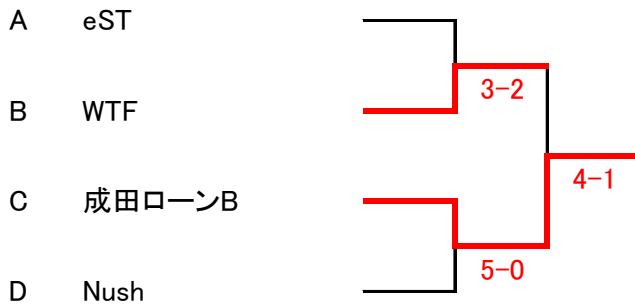
### Bクラス 1位トーナメント



### Bクラス 2位トーナメント



### Bクラス 3位トーナメント





## Bクラス メンバー表

No	チーム名	男子	女子
1	NST	志村、末松、中村、畑中、高木、高木、渡会	海保、櫻井、秋田、若林
2	フィフティーンラビズオーバー	山中、田代、山田、太田、宮、福田、松本、渦原	高橋、保前、田邊、渡辺、宮、渦原
3	eST	斉藤、京増、平林、グエン、加藤、桑原	塙、天沼、高橋
4	阿波連さん	雪原、滝田、増山、外山、浅野、土屋、阿部	阿部、大津、関川
5	WTF	Stuart、Shun、Nakamura、Kato、Ken、Sato、Otomo、Ichihara	Wendy、Noera、Naomi、Tanaka
6	N_JAC	小池、高見、根本、渡辺、山村、加藤、高橋、楠、杉谷	宮前、武田、豆田
7	TDK	柳田、鈴木、水戸瀬、並木、松下、川島、梅田	柳田、米須、山岡、小川、川崎
8	チーム完全どーも状態	久保野谷、平田、菅原、相川、金子、清宮、黒澤	渋沢、山崎、林
9	成田ローンB	鹿山、松永、中込、橋本、吉田、松室、横山、金子(泰)	宮本、大牧、岩倉、小山
10	FTC QUEEN	川瀬、三上、伊藤、武田、池内、早川、正岡、白石、秋谷、庄司、川畑	高橋、鈴木、池内、川畑
11	千夢J	小川、岩井、中根、山田、吉村、片山(隆)、片山(真)、市来	田島、藤田、服部、河合、片山
12	Nush	石堂、飯塚、石岡、稲葉、岩村、門屋、佐中、清水、須寄、吉岡	石井、田中、當舎、松永

チーム編成は9名以上15名まで(登録選手の変更は不可、追加のみ試合当日受付時可、但し合計15名まで)