

2022年度

第44回
成田市 市民テニス大会（文化祭大会）

日 時 11月27日（日）、12月4日（日）

（予備日：12月11日（日））

会 場 重兵衛スポーツフィールド中台（中台運動公園）

テニスコート（砂入り人工芝）

主 催 成田市スポーツ協会

主 管 成田市テニス協会

大会役員

成田市スポーツ協会	村島 義則	競技委員長	菅澤 俊雄
大会委員長	林 和男	競技委員	鈴木まりや

幹事クラブ

成田ローン・NST

大会要領・注意事項

各チームごとに「参加者名簿」を記入し、試合当日に提出してください。

(1) 大会スケジュール（チームメンバー全員揃って受付をすませて下さい）

第1日 Bクラス リーグ戦・順位別トーナメント 8：30受付締切 8：45試合開始
11/27(日) ※雨天等の場合は、12/11(日)に延期

第2日 Aクラス リーグ戦・順位別トーナメント 8：30受付締切 8：45試合開始
12/4(日)

(2) 競技方法

- * 各クラス、ブロック別リーグ戦後、順位別トーナメントを行います。
- * 各対戦は3ポイントの団体戦とし、試合順序は原則として以下の順で行います。
①男子D ②女子D ③ミックスD
- * 順位決定基準は、①勝率の高いチーム、②直接対決で勝ったチーム、
③ゲーム取得率の高いチームとします。（JTAルールブックに準じます）

(3) 試合形式

- * 全試合6ゲーム先取・ノーアドバンテージで行います。
- * 試合前の練習は全試合サービス4本とします。
- * 審判は、セルフジャッジとします。

(4) 参加費

- * 大会当日に大会事務局の受付にて参加者から直接徴収します。
- * 都合により大会に参加出来ない場合は事前に連絡をお願いします。
（協会HPの「お問い合わせ」からご連絡下さい。）
なお、ドロー会議後のキャンセルは、後日参加費をいただきます。
（振込先：京葉銀行 成田西支店 普通預金 6461411 成田市テニス協会）

(5) 注意事項

- * チーム編成は6名以上10名までとします。登録選手の変更及びチーム間の移動は不可、試合当日エントリー時に追加のみ受付します。
受付時に最少メンバー数（男性3名・女性3名）に満たないチームは失格とします。
- * 選手の出場は、1対戦で1試合とします。（ダブっての出場はできません）
- * 試合開始前に各キャプテンはオーダー表を相手チームと交換して下さい。
オーダー表提出後の選手変更は認めません。
- * 天候や進行状況により試合形式を変更する場合があります。
なお、雨天時の開催状況は、協会HPよりご確認ください。
www.narita-tennis.com → [雨天時の開催状況]
- * 会場周辺の道路は駐車禁止です。車は全て駐車場に入れて下さい。

- * 駐車場が大変混み合いますので乗り合わせ等の配慮をお願いします。
時間に余裕を持ってお越し下さい。
- * 本大会は全ての選手を公平に扱います。

Aクラス 予選リーグ戦

Aブロック

	チーム名	1		2		3		勝敗	ポイント数		順位
									ゲーム数		
1	FTC ACE	/		0	3	3	0	1-1	3	3	2
				13	18	18	6		31	24	
2	グリーンカレーの沼	3	0	/		3	0	2-0	6	0	1
		18	13			18	12		36	25	
3	Ken's two	0	3	0	3	/		0-2	0	6	3
		6	18	12	18				18	36	

Bブロック

	チーム名	4		5		6		勝敗	ポイント数		順位
									ゲーム数		
4	成田ローンA	/		0	3	1	2	0-2	1	5	3
				10	18	11	15		21	33	
5	フィフティーン・ユナイテッド	3	0	/		0	3	1-1	3	3	2
		18	10			9	18		27	28	
6	ちばらき	2	1	3	0	/		2-0	5	1	1
		15	11	18	9				33	20	

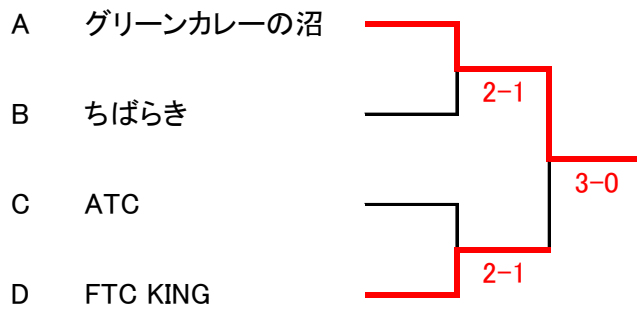
Cブロック

	チーム名	7		8		9		勝敗	ポイント数		順位
									ゲーム数		
7	ATC	/		3	0	3	0	2-0	6	0	1
				18	3	18	2		36	5	
8	Wendy WTF	0	3	/		1	2	0-2	1	5	3
		3	18			11	13		14	31	
9	成田ローンB	0	3	2	1	/		1-1	2	4	2
		2	18	13	11				15	29	

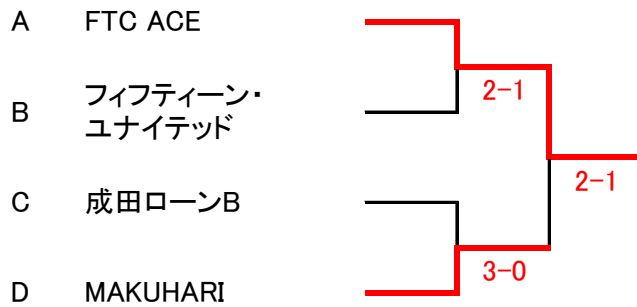
Dブロック

	チーム名	10		11		12		勝敗	ポイント数		順位
									ゲーム数		
10	FTC KING	/		3	0	3	0	2-0	6	0	1
				18	5	18	14		36	19	
11	MAKUHARI	0	3	/		2	1	1-1	2	4	2
		5	18			15	9		20	27	
12	QUATTRO	0	3	1	2	/		0-2	1	5	3
		14	18	9	15				23	33	

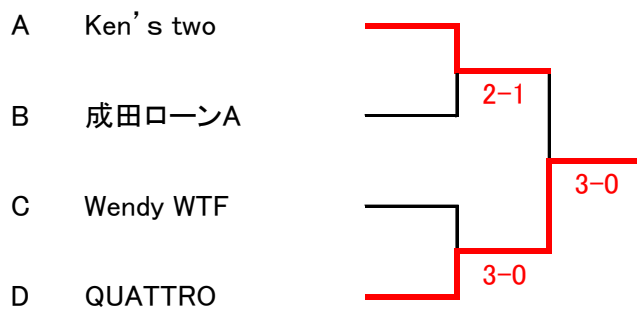
Aクラス 1位トーナメント



Aクラス 2位トーナメント



Aクラス 3位トーナメント



Aクラス メンバー表

No	チーム名	男子	女子
1	FTC ACE	嶋田、石堂、篠原、阿部	細川、鈴木、有我
2	グリーンカレーの沼	尾崎、戸井口、大串	本田、尾崎、斉藤
3	Ken's two	西久保、丸林、本多	松本、三縄、三縄
4	成田ローンA	青木、浅野、松本、島田、金子	星野、大牧、岩倉、島田
5	フィフティーン・ユナイテッド	渦原、田代、神野、岩田、吉村、甲川	佐藤、谷口、高橋
6	ちばらき	田中、柳堀、北原	張替、黒江、辻野
7	ATC	宮川、松崎、藤枝、柴田	阿部、若林、紙田
8	WendyWTF	Stuart、Furuyama、Kobayashi	Wendy、Inoue、Yokohata
9	成田ローンB	高橋、鹿山、松永、吉田、井上	小山、佐藤、宮本、長谷部
10	FTC KING	林、菅谷、菅澤、吉田、宮田	川畑、菅谷、佐々木、藤森
11	MAKUHARI	岩井中、石倉、中川西、廣田、石田、森	伊藤、檜、榎本
12	QUATTRO	三浦、帰山、大島、白熊	上田、佐藤、田辺

チーム編成は6名以上10名まで(登録選手の変更は不可、追加のみ試合当日受付時可、但し合計10名まで)

Bクラス 予選リーグ戦

Aブロック

	チーム名	1		2		3		勝敗	ポイント数		順位
									ゲーム数		
1	うさぎ (ちいかわ)	/		3	0	1	2	1-1	4	2	2
				7	18	8	15		15	33	
2	NST雷神	0	3	/		0	3	0-2	0	6	3
		7	18			3	18		10	36	
3	ポジティブ	2	1	3	0	/		2-0	5	1	1
		15	8	18	3				33	11	

Bブロック

	チーム名	4		5		6		勝敗	ポイント数		順位
									ゲーム数		
4	ATAナリーズ	/		0	3	0	3	0-2	0	6	3
				4	18	7	18		11	36	
5	TDK	3	0	/		3	0	2-0	6	0	1
		18	4			18	10		36	14	
6	Tom Tom	3	0	0	3	/		1-1	3	3	2
		18	7	10	18				28	25	

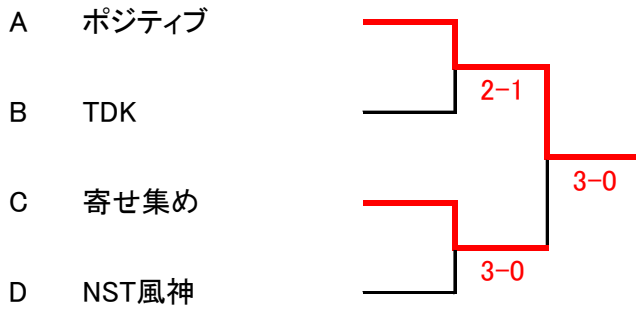
Cブロック

	チーム名	7		8		9		勝敗	ポイント数		順位
									ゲーム数		
7	寄せ集め	/		2	1	3	0	2-0	5	1	1
				17	6	18	0		35	6	
8	フィフティーン・ラブ	1	2	/		2	1	1-1	3	3	2
		6	17			13	6		19	23	
9	Kちゃんズ	0	3	1	2	/		0-2	1	5	3
		0	18	6	13				6	31	

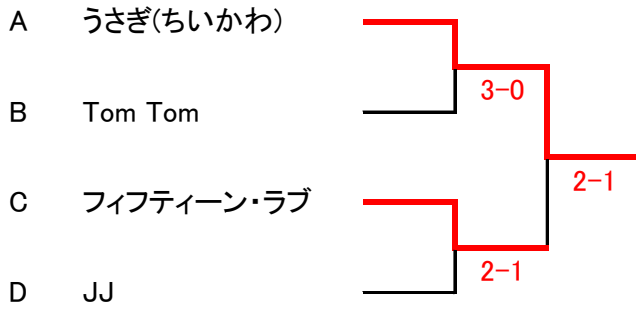
Dブロック

	チーム名	10		11		12		勝敗	ポイント数		順位
									ゲーム数		
10	NST風神	/		3	0	2	1	2-0	5	1	1
				18	1	16	9		34	10	
11	ATAトミーズ	0	3	/		0	3	0-2	0	6	3
		1	18			3	18		4	36	
12	JJ	1	2	3	0	/		1-1	4	2	2
		9	16	18	3				27	19	

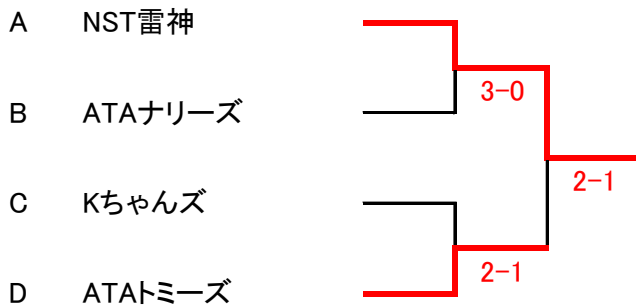
Bクラス 1位トーナメント



Bクラス 2位トーナメント



Bクラス 3位トーナメント



Bクラス メンバー表

No	チーム名	男子	女子
1	うさぎ(ちいかわ)	阿部、宮森、滝田、 浅野	砂田、関川(皐)、関川(恵)
2	NST雷神	長谷部、畑中、中村、 遠藤、片岡、高木	中津川、宮内、渡会
3	ポジティブ	上田、土屋、酒井	金敷、石山、中島、 山本
4	ATAナリーズ	佐藤、渡辺、川砂、秋元	小路、後藤、水間、石橋
5	TDK	柳田、水戸瀬、松下、川島、梅田	米須、柳田、小川、川崎
6	Tom Tom	菅藤、荻原、平山、 加瀬、杉谷	木内、大澤、鈴木、 田中
7	寄せ集め	内村、飯塚、成毛	渡邊、平栗、平野
8	フィフティーン・ラブ	山中、山田、太田、松本、緒方、 山岡	田邊、渡辺、渦原
9	Kちゃんズ	越川、根本、山本、増田	越川、山本、増田
10	NST風神	志村、末松、渡会、 秋田、桜井	海保、櫻井、秋田
11	ATAトミーズ	飯塚(信)、飯塚(正)、柳田、長谷川、後藤、 柳田	柳田、飯塚、岩谷、 辻
12	JJ	武、岩井、坂口、山田、 片山	田中、田島、片山、 坂口

チーム編成は6名以上10名まで(登録選手の変更は不可、追加のみ試合当日受付時可、但し合計10名まで)