

2024年度

第33回

成田地区ジュニアシングルステニス大会

日 時 7月30日（火）、31日（水）、8月1日（木）

（予備日：8月2日（金））

会 場 重兵衛スポーツフィールド中台（中台運動公園）

テニスコート（砂入り人工芝）

主 催 成田市スポーツ協会

主 管 成田市テニス協会

大会役員

成田市スポーツ協会 野平 浩明

大会委員長 林 和男

競技委員長 石橋 亮二

協力 参加高校テニス部顧問の先生

大会要領・注意事項

(1) 大会日程・集合時間

	7/30(火)	7/31(水)	8/1(木)	8/2(金)
18歳男子		8:30集合 ベスト16まで	男子8:30集合 決勝まで 女子9:00集合 ベスト4以降 総当たり	予備日
18歳女子	8:30集合 ベスト4まで			

(2) 試合形式

- * いずれの試合も6ゲーム先取・ノーアドバンテージで行います。
但し各種目QF以降は、1セットマッチ・ノーアドバンテージで行います。
- * 試合前の練習は全試合サービス4本とします。
- * 初戦敗退者は、コンソレーションに参加できます。(6ゲーム先取・ノーアド)
今年度コンソレーションも運営の関係上1回戦のみとなります。
- * 審判は、セルフジャッジとします。

(3) 注意事項

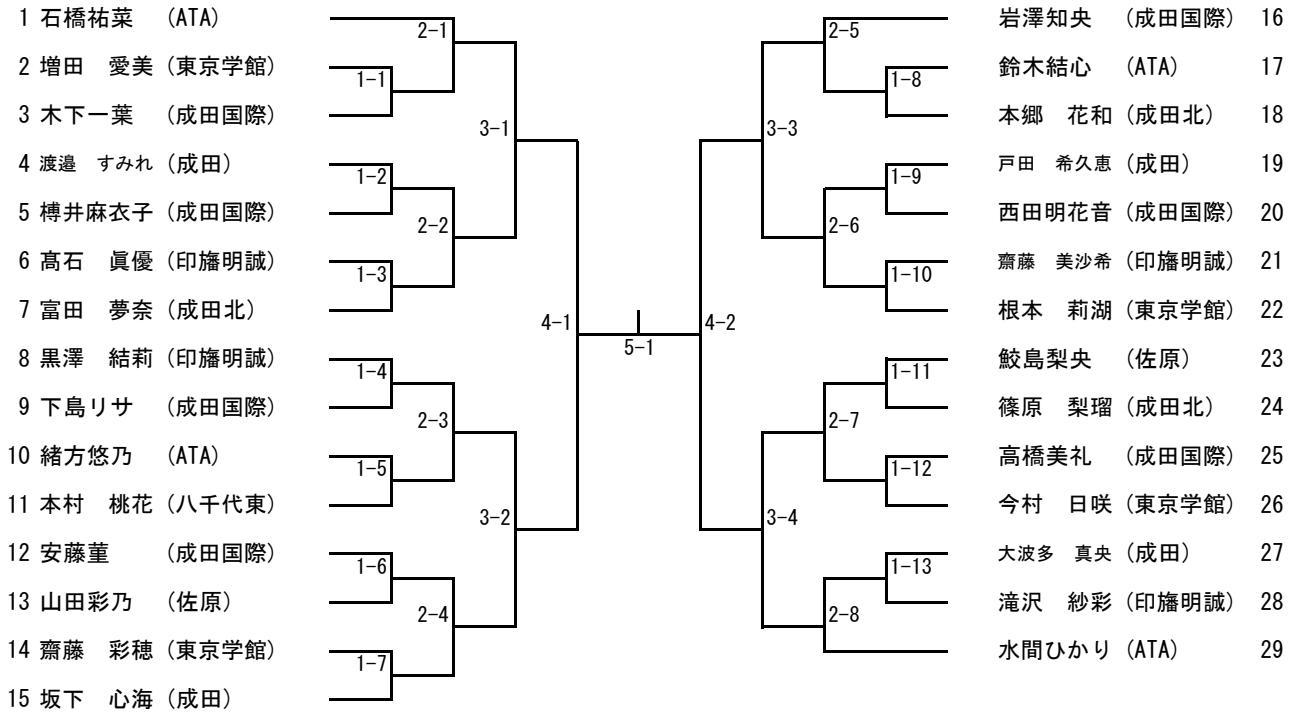
- * 選手の変更は認めません。
- * 各自試合の出来る服装で時間に余裕を持って来て下さい。
- * 天候や進行状況により試合形式を変更する場合があります。
大会の運営・進行に関しては、大会役員の指示に従って下さい。
なお、雨天時の開催状況は、協会HPよりご確認ください。
www.narita-tennis.com → [雨天時の開催状況]
- * 当日は多くの選手が集合します。各自のゴミは持ち帰るようにしましょう。
また、自転車は歩行者の邪魔にならない場所に並べて駐輪して下さい。
- * 本大会は全ての選手を公平に扱います。

男子シングルス

1 菅野龍空 (楠)		飯塚正義 (ATA) 36
2 高橋 孝太郎 (印旛明誠)		福田 直史 (成田) 37
3 岡本 優希 (東京学館)		若山 瑛 (市立銚子) 38
4 岸達哉 (ATA)		茂野 水軌 (印旛明誠) 39
5 柳谷 智宏 (市立銚子)		本間 智喜 (成田北) 40
6 服部 翔真 (印旛明誠)		藤田 啓斗 (印旛明誠) 41
7 吉岡 翔大 (成田西陵)		大内舞人 (佐原) 42
8 飯野 隼人 (八千代東)		横山 大稀 (佐倉) 43
9 多部田 幹人 (市立銚子)		向後 旭 (東京学館) 44
10 山元 巧人 (富里)		馬場洸杜 (佐原) 45
11 石原大雅 (佐原)		山口 凌空 (成田西陵) 46
12 石山 蒼太 (成田北)		大竹 秀幸 (東京学館) 47
13 小島 鉄平 (市立銚子)		鈴木 崇 (市立銚子) 48
14 川砂優也 (ATA)		邊見 悠悟 (富里) 49
15 影山 蒼太 (東京学館)		乾 杏輔 (市立銚子) 50
16 岡田 壮史 (印旛明誠)		宮里 琉聖 (東京学館) 51
17 内藤 良知 (成田)		今野瑞貴 (ATA) 52
18 宇沢 竜星 (東京学館)		グラスナーハイマン 里輝 (印旛明誠) 53
19 樋口 幹也 (成田西陵)		田川 昌宗 (市立銚子) 54
20 中山 亮 (成田)		中野 奏輔 (成田) 55
21 大寄 弘人 (印旛明誠)		齋藤 星空 (東京学館) 56
22 木内 瑛太 (市立銚子)		井上 広貴 (富里) 57
23 長谷川 漣 (ATA)		諏訪優聖 (ATA) 58
24 長谷川 暖 (市立銚子)		中嶋 彪月 (佐倉) 59
25 中島大和 (佐原)		北岡 瑛斗 (印旛明誠) 60
26 渡辺 素晴 (印旛明誠)		佐藤 優成 (成田西陵) 61
27 辻野 将伍 (市立銚子)		小森谷 駿平 (印旛明誠) 62
28 山徳 崇 (富里)		嶽野 冬蒼 (東京学館) 63
29 山本 捷人 (東京学館)		渡辺 裕太 (市立銚子) 64
30 堀口和暉 (佐原)		山柴 慧士 (成田) 65
31 鈴木 翔琉 (市立銚子)		本間 翔太 (八千代東) 66
32 朝田 隼斗 (成田)		富田 悠士郎 (印旛明誠) 67
33 森川 智月 (印旛明誠)		星野 遼 (市立銚子) 68
34 佐藤凜空 (ATA)		秋山 広幸 (富里) 69
35 松本 昂也 (佐倉)		加瀬琥太郎 (佐原) 70

7月31日 8:30集合 ベスト16まで
8月 1日 8:30集合 決勝まで

女子シングルス



	①	②	③	④	結果	順位
①	-	-	-	-	-	
②	-	-	-	-	-	
③	-	-	-	-	-	
④	-	-	-	-	-	